

Fiche technique

Caractéristiques du produit



Bain marie électrique 80

| | | |
|---------------|--------------------------|----------------------------------|
| Modèle | Code SAP | 00013566 |
| BMD-68 ET | Groupe d'articles | Cuiseurs de pâtes et bains-marie |



- Type de vidange: Dans le meuble
- Vidange: Oui
- Matériel: AISI 304
- Indice de protection d'enveloppe: IPX5
- Température maximale de l'appareil [° C]: 90

| | | | |
|------------------------------|----------|--|--------------------|
| Code SAP | 00013566 | Puissance électrique [kW] | 4.200 |
| Largeur nette [mm] | 800 | Alimentation | 400 V / 3N - 50 Hz |
| Profondeur nette [mm] | 600 | Nombre de GN / EN | 1 |
| Hauteur nette [mm] | 300 | Taille de l'appareil - GN / EN [mm] | GN 2/1 |
| Poids net [kg] | 36.00 | Profondeur de l'appareil - GN [mm] | 150 |

Fiche technique

Dessin technique



Bain marie électrique 80

Modèle

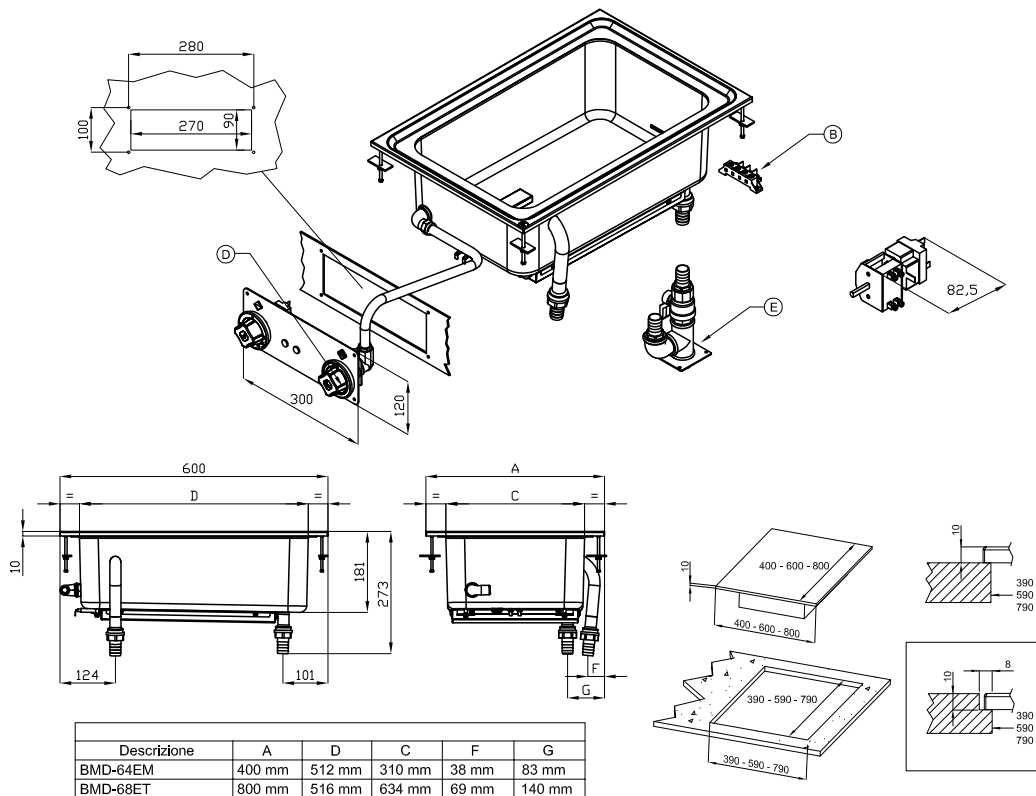
Code SAP

00013566

BMD-68 ET

Groupe d'articles

Cuiseurs de pâtes et bains-marie



| | | | | | |
|---|-----------------------|----------------|---|-----------------------|--------------|
| A | Data plate | | B | Electrical connection | |
| D | Cold water connection | ISO 7-1 1/2" F | E | Water drainage | ISO 7-1 1" M |

Fiche technique

Paramètres techniques



Bain marie électrique 80

| | | |
|------------------|--------------------------|----------------------------------|
| Modèle | Code SAP | 00013566 |
| BMD-68 ET | Groupe d'articles | Cuiseurs de pâtes et bains-marie |

1. Code SAP:

00013566

2. Largeur nette [mm]:

800

3. Profondeur nette [mm]:

600

4. Hauteur nette [mm]:

300

5. Poids net [kg]:

36.00

6. Largeur brute [mm]:

730

7. Profondeur brute [mm]:

630

8. Hauteur brute [mm]:

470

9. Poids brut [kg]:

40.00

10. Type d'appareil:

Appareil électrique

11. Type de construction de l'appareil:

Drop-In

12. Puissance électrique [kW]:

4.200

13. Alimentation:

400 V / 3N - 50 Hz

14. Indice de protection d'enveloppe:

IPX5

15. Matériel:

AISI 304

16. Indicateurs:

Voyants de marche et de préchauffement du four

17. Type de plan de travail:

Emboutie aux formes et angles arrondis - nettoyage d'entretien confortable

18. Température maximale de l'appareil [° C]:

90

19. Température minimale de l'appareil [° C]:

30

20. Type de contrôle de la puissance:

Bouton de réglage

21. Élément de sécurité:

Thermostat de sécurité

22. Thermostat de sécurité:

Oui

23. Pieds réglables:

Oui

24. Informations complémentaires:

Le couvercle et les bacs gastronormes ne font pas partie de l'emballage - peuvent être achetés en plus

25. Nombre de cuves:

1

26. Type de vidange:

Dans le meuble

Fiche technique

Paramètres techniques



Bain marie électrique 80

Modèle

BMD-68 ET

Code SAP

00013566

Groupe d'articles

Cuiseurs de pâtes et bains-marie

27. Vidange:

Oui

30. Profondeur de l'appareil - GN [mm]:

150

28. Nombre de GN / EN:

1

31. Connexion aux évacuations:

Oui

29. Taille de l'appareil - GN / EN [mm]:

GN 2/1

32. Section des conducteurs CU [mm²]:

1

- Výkon (kW): 3,7-5 (230 V); 6,4-8,7 (400 V)